

Мікрорегулятори тиску Серія CLR

Нові моделі

Приєднання G1/4, G1/8

Мікрорегулятори тиску поставляються з сережкою або без сережки



Мікрорегулятори Серії CLR дозволяють легко встановлювати необхідний тиск за допомогою ручки з полімеру і стопорної гайки. Можуть монтуватися безпосередньо на трубопроводах і на панелі.

Мікрорегулятори тиску Серії CLR доступні з приєднаннями G1/8 і G1/4. Виконання зі скиданням тиску і без скидання тиску. Всі регулятори мають функцію VS (зворотний клапан).

Корпус виготовлений з латуні, цангова сережка виконана з технополімеру, що гарантує мінімальну вагу.

Мікрорегулятори тиску поставляються з сережкою або без сережки і можуть бути вбудовані в корпус.

Панельний монтаж полегшується завдяки верхньої різьбової частини корпусу регулятора.

- » Дуже легкі
- » Компактні
- » Вхідний отвір знизу, зі сторони різьби

ОСНОВНІ ХАРАКТЕРИСТИКИ

Конструкція	поршневого типу
Матеріали	корпус – латунь, сережка – технополімер, пружина – неіржавна сталь, ущільнююче кільце – NBR
Приєднання	G1/8, G1/4
Вага	0,035 кг
Монтаж	в лінію, панельний монтаж
Робоча температура	-5°C ÷ 50°C (при негативних температурах використовувати осушене повітря)
Тиск на вході	2 ÷ 10 бар
Тиск на виході	0,5 ÷ 10 бар
Номінальні витрати	див. графік
Скидання тиску на виході	стандарт (з функцією швидкого скидання тиску)
Робоче середовище	очищене повітря без необхідності маслорозпилення. Потребує встановлення відцентрового фільтру 25 мкм, для забезпечення класу очищення повітря за стандартом ISO 8573-1:2010 [7:8:4].

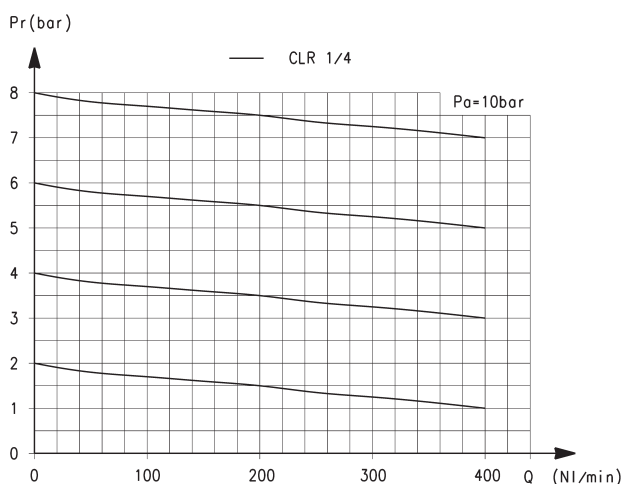
КОДУВАННЯ

CL	R	1/8	-	01	-	4
-----------	----------	------------	----------	-----------	----------	----------

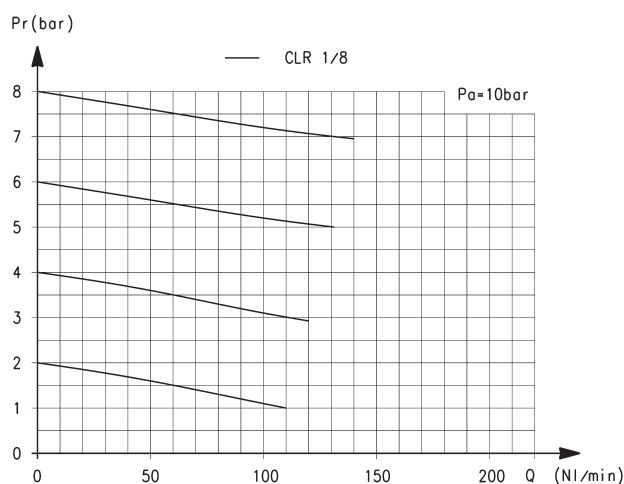
CL	СЕРІЯ
R	R = РЕГУЛЯТОР
1/8	ПРИЄДНАННЯ: 1/8 = G1/8 1/4 = G1/4
01	КОНСТРУКЦІЯ: = зі скиданням тиску 01 = без скидання тиску
4	ДІАМЕТРИ ТРУБКИ: = без сережки 4 = \varnothing 4 мм (тільки для G1/8) 6 = \varnothing 6 мм 8 = \varnothing 8 мм 1/8L = одинарна сережка з різьбою G1/8 (тільки для CLR 1/8) 1/8D = подвійна сережка з різьбою G1/8 (тільки для CLR 1/8)

МІКРОРЕГУЛЯТОРИ ТИСКУ СЕРІЯ CLR

ГРАФІКИ ВИТРАТ

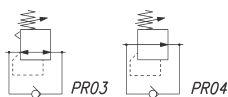


Pa = тиск на вході (10 бар)
Pr = тиск на виході
Qп = витрати
CLR 1/4-6 6 бар $\Delta P_1 = 209$ Нл/хв
CLR 1/4-8 6 бар $\Delta P_1 = 310$ Нл/хв



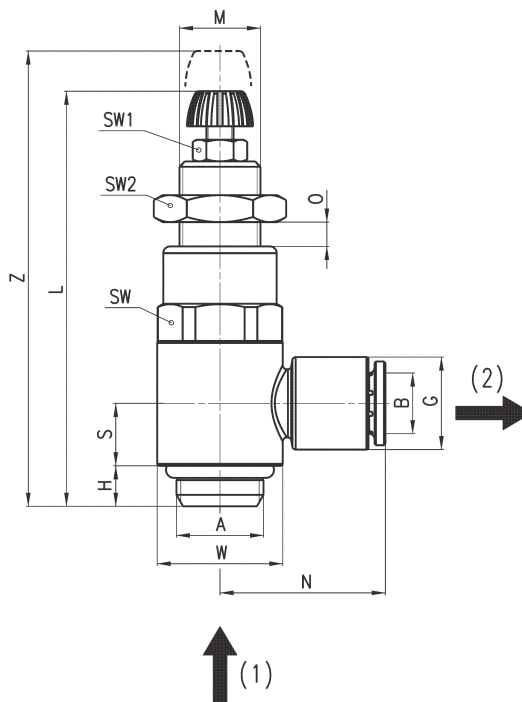
Pa = тиск на вході (10 бар)
Pr = тиск на виході
Qп = витрати
CLR 1/8-4 6 бар $\Delta P_1 = 90$ Нл/хв
CLR 1/8-6 6 бар $\Delta P_1 = 120$ Нл/хв
CLR 1/8-8 6 бар $\Delta P_1 = 120$ Нл/хв

Мікрорегулятор тиску з сережкою Серія CLR



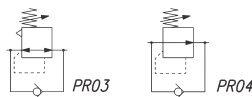
PR03 = Регулятор зі скиданням тиску, зі зворотним клапаном
 PR04 = Регулятор без скидання тиску, зі зворотним клапаном

ПРИМІТКА
 (1) = Тиск на вході
 (2) = Тиск на виході



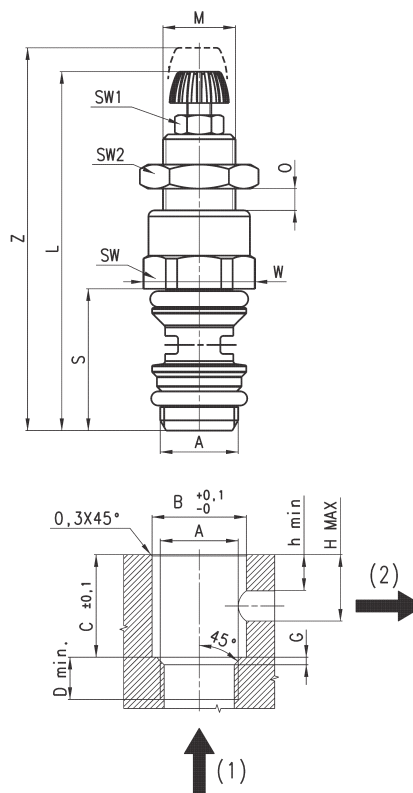
РОЗМІРИ															
Мод.	A	B	G	H	L	M	N	O	S	W	SW	SW1	SW2	Z	
CLR 1/8-4	G1/8	4	11,6	5	52	M11x1	21	0 ÷ 6,5	7,75	14	14	7	14	59	
CLR 1/8-6	G1/8	6	11,6	5	52	M11x1	21	0 ÷ 6,5	7,75	14	14	7	14	59	
CLR 1/8-8	G1/8	8	13,9	5	52	M11x1	22,5	0 ÷ 6,5	7,75	14	14	7	14	59	
CLR 1/4-6	G1/4	6	13,9	6	59,5	M12x1	24,5	0 ÷ 8	9,25	18,6	17	7	17	68	
CLR 1/4-8	G1/4	8	13,9	6	59,5	M12x1	24,5	0 ÷ 8	9,25	18,6	17	7	17	68	

Мікрорегулятор тиску без сережки Серія CLR



PR03 = Регулятор зі скиданням тиску, зі зворотним клапаном
 PR04 = Регулятор без скидання тиску, зі зворотним клапаном

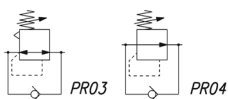
ПРИМІТКА
 (1) = Тиск на вході
 (2) = Тиск на виході



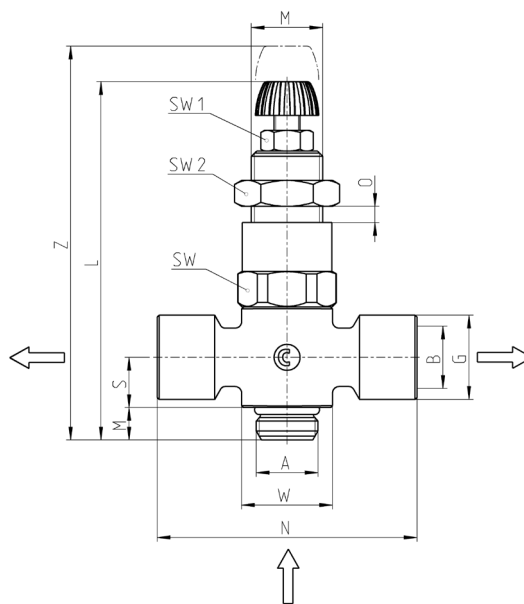
РОЗМІРИ																
Мод.	A	B	C	D min	G	h min	H max	L	M	O	S	W	SW	SW1	SW2	Z
CLR 1/8	G1/8	11	15,5	6	1	5,5	10	52	M11x1	0 ÷ 6.5	20,5	15,2	14	7	14	59
CLR 1/4	G1/4	15,65	18,5	7	1,25	7	12	59,5	M12x1	0 ÷ 8	24,5	18,5	17	7	17	68

Мікрорегулятор тиску з подвійною різьбовою сережкою Серія CLR

Нова модель



PR03 = Регулятор зі скиданням тиску, зі зворотним клапаном
PR04 = Регулятор без скидання тиску, зі зворотним клапаном



ПРИМІТКА
(1) = Тиск на вході
(2) = Тиск на виході

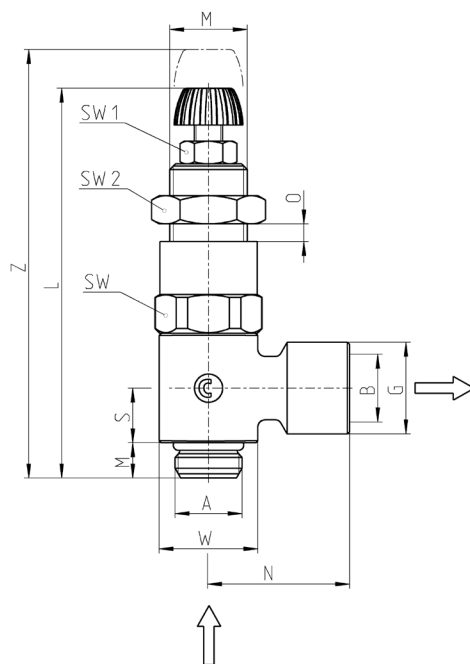
Мод.	A	B	G	H	L	M	N	O	S	W	SW	SW1	SW2	Z
CLR 1/8-1/8D	G1/8	G1/8	13	5	52	M11x1	40	0 ÷ 6,5	7,75	14	14	7	14	59

Мікрорегулятор тиску з різьбовою сережкою Серія CLR

Нова модель



PR03 = Регулятор зі скиданням тиску, зі зворотним клапаном
PR04 = Регулятор без скидання тиску, зі зворотним клапаном



ПРИМІТКА
(1) = Тиск на вході
(2) = Тиск на виході

Мод.	A	B	G	H	L	M	N	O	S	W	SW	SW1	SW2	Z
CLR 1/8-1/8L	G1/8	G1/8	13	5	52	M11x1	20	0 ÷ 6,5	7,75	14	14	7	14	59